

ИНСТРУКЦИЯ ПО ЭКСПЛУАТАЦИИ

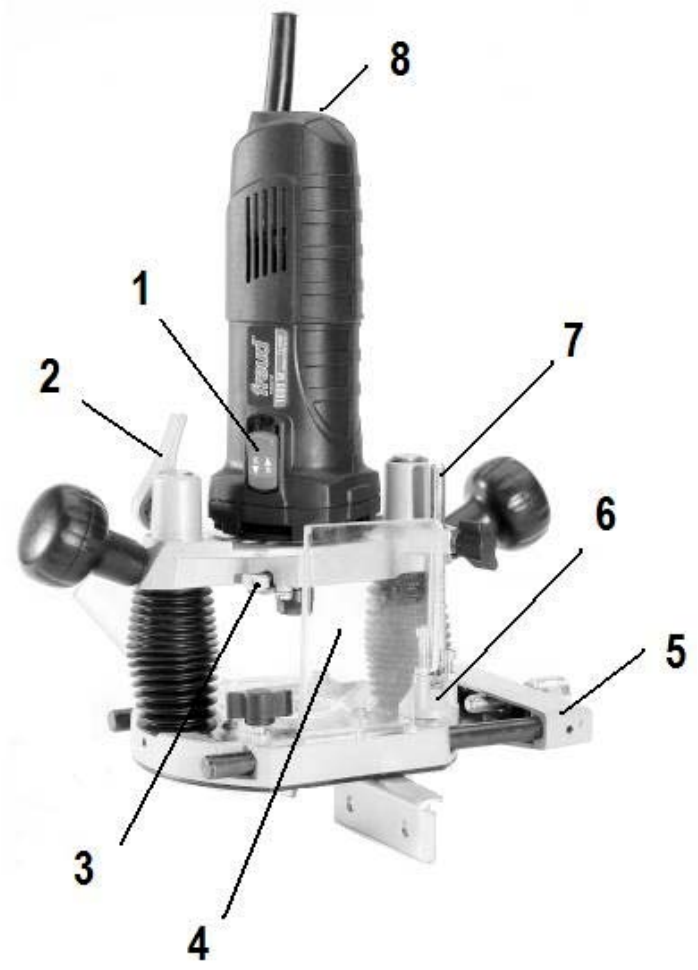


Вертикальная фрезерная машина

freud FT-1000 EK Industrial

casals FT-1000 EK Professional







Сайт производителя: <http://www.casals.tv>
 Адреса сервисных центров: <http://www.casals.tv/index2.php?opcion=4>

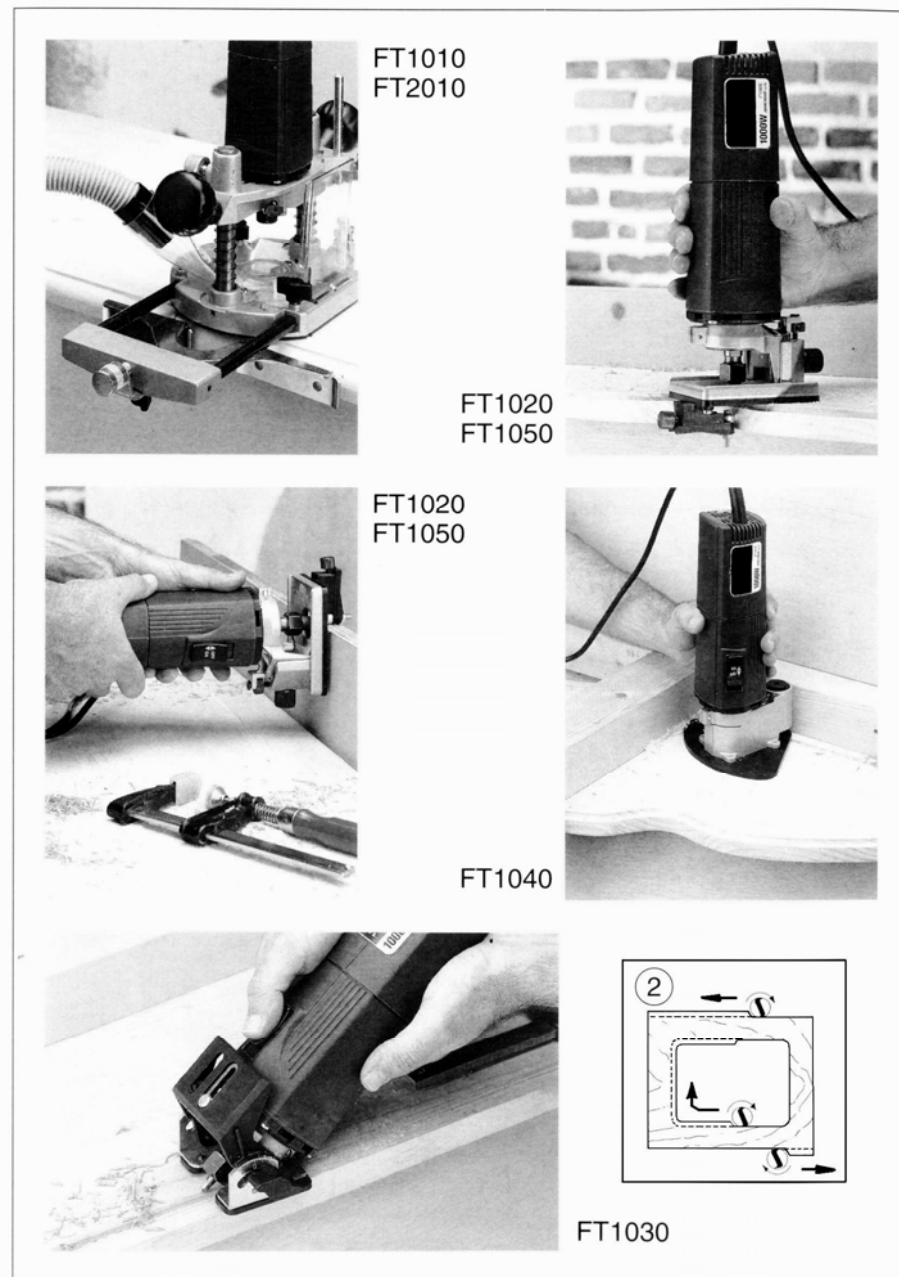


Рис. 2

ДОПОЛНИТЕЛЬНАЯ ОСНАСТКА

№

1. Клавиша Вкл/Выкл. ON/OFF
2. Рычаг блокиратор перемещения.
3. Фиксатор вала.
4. Прозрачный защитный щиток.
5. Направляющая с боковым упором.
6. Трёх позиционный ограничитель глубины (револьвер).
7. Ограничитель погружения совмещённый с мерной шкалой
8. Электронный регулятор оборотов.

ВВЕДЕНИЕ

Приобретая этот инструмент, вы становитесь владельцем одного из лучших изделий в своём классе.

Инструмент фирмы CASALS разработан и изготовлен как результат более чем 60-летних практических исследований, а также требований современных высокотехнологичных стандартов.

Для получения максимальной пользы от работы с данным инструментом мы советуем Вам досконально ознакомиться с руководством по эксплуатации.

Всегда держите руководство по эксплуатации вместе с инструментом.

Насадка (Rotocut)



Упор для криволинейного фрезерования



СЕРВИСНОЕ ОБСЛУЖИВАНИЕ:

Обращайтесь по поводу ремонта только в официально зарегистрированные станции технического обслуживания, адреса которых указаны на гарантийном талоне инструмента.

ГАРАНТИЯ:

Данный продукт прошёл тщательное тестирование на производстве.

Имеет 12-ти месячный гарантийный срок, исчисляемый со дня покупки.

Гарантийное соглашение имеет силу только в случае, когда секция «А» гарантийного талона, правильным образом заполнена и отослана в ближайшую станцию технического обслуживания.

При наличии претензий, пожалуйста, отправьте инструмент в собранном виде вместе с комплектацией и упаковкой на ближайшую станцию технического обслуживания.

ТЕХНИЧЕСКИЕ ХАРАКТЕРИСТИКИ

Модель: Freud FT-1000 EK // Casals FT1000 EK

Потребляемая мощность	1000 Вт.
Холостой ход	20`000 – 27`000 об/мин.
Вертикальный ход фрезы	55 / 15 мм.
Зажимной патрон	6 и 8 мм.
Вес	3,5 кг.

ОСОБЕННОСТИ ЭЛЕКТРОННОЙ СИСТЕМЫ:

- * Электронная регулировка частоты вращения.
- * Ограничение пускового тока.
- * Защита от перегрузки.

Стандартная комплектация:

Фрезер.
Цанговый зажим 8 мм
Ключ 13 и 17 мм
Платформа FT1010 (основная), FT1020, FT1030
Параллельный боковой упор.
Патрубок для подключения пылесоса.
Прозрачный защитный щиток.
Чемодан.

Дополнительная возможная комплектация,

Платформы: FT1040, Rotozip Unit.
Adapter for flexible shaft.

ДОПОЛНИТЕЛЬНЫЕ ИНСТРУМЕНТЫ, ОСНАЩЕНИЕ.

Используйте оригинальные дополнительные инструменты, которые можно приобрести у вашего дилера.

БЕЗОПАСНОСТЬ.

Проверьте соответствие напряжению питания в сети, указанное на шилдике фрезера.

Никогда не переносите инструмент за сетевой шнур.

Никогда не используйте инструмент с поврежденным сетевым шнуром.

Никогда не включайте инструмент в условиях повышенной влажности.

Никогда не используйте инструмент вблизи легковоспламеняющихся и взрывоопасных предметов и веществ.

Убедитесь, что ваш верстак устойчиво зафиксирован для избежания сдвигов и различного рода вибрации и тряски. Избегайте попадания распущенных волос и частей одежды в инструмент.

Избегайте повреждений, которые могут быть вызваны винтами, гвоздями, и прочими элементами, находящимися в обрабатываемом предмете.

Не подпускайте детей и других посторонних ближе безопасной дистанции во время работы.

Следите за тем, чтобы сетевой шнур не находился рядом с движущимися деталями инструмента.

Если вы кладёте инструмент, выключите двигатель и убедитесь в том, что все движущиеся детали полностью остановились.

Всегда выключайте инструмент из электросети перед его чисткой, обслуживанием или установкой, заменой фрезы и настройкой деталей.

Никогда не отключайте инструмент от электросети, дёргая за шнур питания.

Храните инструмент отключённым от электросети в сухом, не доступном для детей месте.

Используйте полностью разматываемые и безопасные удлинители с поперечным сечением каждого провода минимум 1 кв/мм.

В случае заклинивания немедленно выключите инструмент и выньте штепсельную вилку из розетки.

Установка направляющей втулки (для фрезерования по шаблону).

(К данному фрезеру копировальные втулки в комплект поставки не входят, спрашивайте отдельно у вашего дилера).

Установите на основании платформы FT1010 снизу - по центру копировальную втулку и закрепите, прижимая 2-мя винтами входящие в комплект. Если копировальные втулки имеют разборную конструкцию, то установите втулку на соединительную пластину из комплекта дополнительного оборудования.



ТЕХНИЧЕСКОЕ ОБСЛУЖИВАНИЕ И РЕМОНТ:

Следите за чистотой инструмента и сетевого шнура.

Некоторые бытовые чистящие средства и растворители могут повредить пластиковые детали: к таким средствам относятся содержащие –бензин, трихлорэтан, ацетон, аммиак и другие. Чрезмерное искрение, как правило, указывает на наличие пыли в электромоторе или на износ угольных щёток.

В случае нарушения нормальной работы электрических или механических частей, немедленно выключить инструмент и вынуть штепсельную вилку из розетки.

В случае каких-либо электрических или механических неисправностей обращайтесь для ремонта к одной из официально зарегистрированных станций технического обслуживания.

Платформа (Модель FT1030)



После закрепления двигателя и установки фрезы ослабить установочный винт для настройки глубины обработки, повернув его отверткой на $\frac{1}{4}$ оборота. Вращая зубчатое колесико, поднимать и опускать базу для настройки необходимой позиции. По завершении настройки вновь затянуть винт до отказа.

Данная модель может настраиваться под углом 75° - 45° в одном направлении и - 30° - в другом направлении. Для настройки угла ослабить барашковые гайки, расположенные с боковой стороны базы, установить двигатель под необходимым углом и снова затянуть барашковые гайки. Во избежание повреждения базы гайки не следует затягивать до упора.

При установке машинки в наклонном положении или под неправильным углом фрезерование осуществляется настолько глубоко, насколько позволяет встроенное в машинку устройство для отвода стружки. Для правильного движения машинки использовать фрезу с соразмерным подшипником.

Прежде чем использовать дополнительные инструменты, сравните максимально допустимую скорость вращения этого конкретного инструмента со скоростью вращения вала мотора. Никогда не крепите сервисный ключ к фрезеру верёвкой, резинкой или чем-либо подобным.

Никогда не пользуйтесь инструментом без защитного ограждения, входящего в комплект поставки.

Избегайте травм, используя для этого, где это необходимо, индивидуальные защитные средства, такие как защитные очки, перчатки, ботинки и т. д.

Этим инструментом не должны пользоваться лица моложе 16 лет.

Перед подключением к электросети убедитесь, что выключатель находится

в положении «Выключено» -OFF.

* Инструмент оснащен защитной изоляцией согласно CEE20 и VDE 0740, класс II, поэтому заземление не требуется.

Для включения инструмента установить выключатель в позиции I, для отключения – сменить позицию выключателя.

Данный электроинструмент соответствует международным требованиям безопасности и немецким нормам.

Защитная изоляция обеспечивает пользователю максимальную безопасность, поэтому данный инструмент может подключаться к сети через любые розетки без заземления.

Запуск в эксплуатацию

Убедиться в соответствии сетевого напряжения указанным в инструкции характеристикам.

Убедитесь, что переключатель №1 «Включено/Выключено»-ON/OFF находится в положении «ВЫКЛ» -OFF.,

включить инструмент в сеть.

Подключать инструмент только к источнику переменного тока.

! Регулировать скорость вращения в включённом положении допускается только без прикладывания нагрузки на мотор, т.е. при вращении в холостом режиме или в выключенном состоянии.

Внимание! При любых манипуляциях с инструментом его необходимо отключить от сети. Поврежденный кабель следует незамедлительно заменять. При замене поврежденного кабеля на новый в инструментах с защитной изоляцией ни в коем случае не подсоединять третий провод в качестве защитной линии. Избегать повреждений кожуха двигателя. Для информации использовать только из наклейки на корпусе и инструкцию. При работе обязательно использовать защитные очки. Подвод фрезы осуществлять согласно рисунку 2. Подвод фрезы в обратном направлении может привести к отскоку инструмента, что может стать причиной несчастного случая.

Угольные щетки и коллектор

Щетки подлежат регулярному осмотру на наличие сильного искрения и заедания их хода в щёткодержателе, при необходимости осторожно очистить от древесной стружки и пыли. Точкой износа щеток считается длина 5 мм. Использовать только оригинальные угольные щетки. Для контроля и замены щеток инструмент необходимо сдавать в сервисные мастерские.

Платформа (модель FT1020-FT1050) Настройка глубины:



После закрепления машинки на базе и установки фрезы вращать регулировочный винт до установки необходимой глубины. Фиксация производится путем затягивания регулировочного винта до отказа.

Фрезерование ламината (Т1050)

Для фрезерной обработки ламината необходима направляющая, которая может быть установлена на моделях FT1020, FT-1050 FT1040.

Направляющая крепится в отверстиях с нижней стороны базы (модель FT1040 имеет 2 отверстия), при этом используются поставляемые с машинкой винты. Минимальное расстояние между фрезой и направляющей должно составлять 1,5 мм.

Горизонтальная позиция направляющей определяет количество снимаемого фрезой материала. Для настройки направляющей ослабить винт и с помощью регулировочного устройства переместить направляющую внутрь или наружу.

Затянуть регулировочный винт и произвести пробное фрезерование для определения правильной позиции, в противном случае произвести дополнительную регулировку.

Для фрезерования по прямой или кривой линиям установить конец направляющей и режущую кромку фрезы на одной высоте, так чтобы было видно количество снимаемого материала.

Ни в коем случае не затягивать гайку держателя инструмента при отсутствии в нем фрезы.

Предупреждение для модели FT1040 :

Машинка с поворотной базой используется, прежде всего, для обработки труднодоступных участков. При этом могут использоваться фрезы с подшипниками, а при работе фрезами без подшипников требуется настройка направляющих.

Следует помнить о том, что поворотная база предназначена только для упомянутых выше специальных видов обработки и не рассчитана на снятие большого количества материала и длительный режим работы.

Рекомендации по фрезерованию FT1040

Данная машинка предназначена для обработки феноловых или иных материалов, наклеенных на субстрат и выступающих на 3 мм. Кроме того, она может использоваться для обработки кромок на древесине мягких пород, а также для фрезерования пазов и надписей с высотой шрифта около 6 мм.

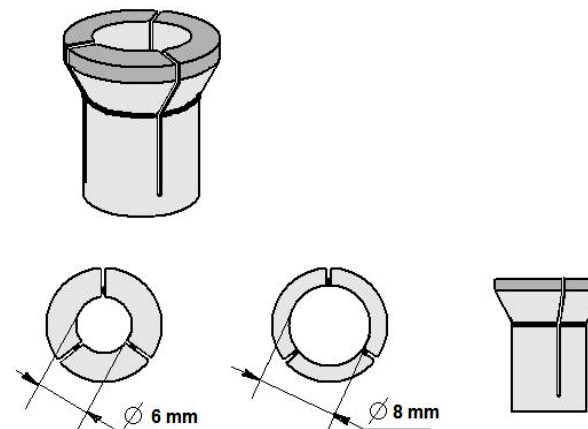
Необходимо проверять качество фиксации обрабатываемой детали, при необходимости ее следует закреплять зажимными кольцами или струбцинами.

При включенном на полную скорость двигателе поднести машинку к рабочей поверхности и начать обработку материала, подавая фрезу вперед мягким, но уверенным движением. Для обеспечения максимальной стабильности машинка должна, по возможности, всегда опираться на продольную кромку базы. По окончании работ необходимо дожидаться полного останова фрезы. Большая глубина обработки требует несколько проходов фрезой. Если фреза свободно движется в материале, а двигатель не теряет своей скорости, то в результате должна быть получена соответствующая глубина обработки.

Дополнительная рукоятка (в комплектацию не входит) :

Чтобы лучше контролировать работу инструмента, рекомендуется использовать дополнительную рукоятку, которая может быть установлена на любой из боковых сторон головной части.

Установка/снятие фрез:



Инструмент оснащен прецизионным зажимом \varnothing 6 или 8 мм. (Цанга на 6-мм в комплектацию не входит)

Возьмите гаечный ключ, Переверните Фрезер нижней стороной (платформой) вверх, Зафиксируйте вал, с использованием специального фиксатора №3 или гаечным ключём-13, при помощи нажатия и удержания, Гаечным ключом-17 освободите гайку цангового патрона, **! Для освобождения фрезы может понадобится осторожное постукивание по гайке цангового патрона.**

Установите в цангу нужную фрезу,

! соответствие диаметра хвостовика фрезы обязательно должно соответствовать внутреннему диаметру цанги,

Затяните цанговый патрон гаечным ключом, придерживая вал фиксатором.

Важно!

! Никогда не затягивайте цанговый патрон без фрезы, - это приведёт к его повреждению, деформации или поломке.

Настройка вертикального хода (платформа FT1010)

Трёх позиционный ограничитель глубины: №6

При необходимости проделывания нескольких пропилов разной глубины, соответствующие величины могут быть выставлены закручиванием и откручиванием трёх болтов на поворотной подставке .

При глубоком фрезеровании следует повторить операцию, при этом 3-х-позиционный держатель служит упором.

Для обработки больших диаметров следует настраивать минимальную глубину и производить резку поэтапно. Вращающуюся фрезу медленно подвести к необходимой глубине и начать подачу вперед, придерживая машинку обеими руками.

Для достижения оптимального результата фрезы должны быть всегда хорошо заточенными.

СОВЕТЫ ПО ИСПОЛЬЗОВАНИЮ:

Всегда проверяйте установленную глубину фрезерования на ненужном обрезке материала.

Следите за правильно выставленными требуемыми оборотами вращения фрезы регулятором **№8** в соответствии с особенностями фрезы и обрабатываемого материала, его твёрдости.

! Регулировать скорость вращения в включённом положении допускается только без прикладывания нагрузки на мотор, т.е. при вращении в холостом режиме или в выключенном состоянии.

Используйте параллельный упор (линейку) для проведения параллельный краю рабочей поверхности заготовки пропилов. Для проведения таких пропилов далеко от края заготовки двумя струбцинами закрепите ровно доску на поверхности заготовки. Ведите инструмент вдоль доски, прижимая к ней плоскую сторону основания инструмента, доска здесь работает как параллельный упор. Для обработки краёв досок с пластиковым покрытием всегда используйте фрезу с твёрдосплавными лезвиями и с направляющим наконечником -подшипником.

Край обрабатываемой поверхности должен быть исключительно ровным, так как он в данном случае используется в качестве направляющей.

Платформа (модель FT1040) Сборка:

Снять держатель инструмента и гайку со шпинделя машины, закрепить гаечным ключом ось ротора и привинтить ременной шкив. При ослабленном крепежном кольце установить машинку в правильном положении. При установке базы рекомендуется направлять ремень в ременном шкиве с помощью отвертки.



Замена фрезы (модель FT1040)

Вставив сверху ключ с внутренним шестигранником на 4 мм, затянуть до отказа шпиндель, затем с помощью гаечного ключа 12/14 отвинтить держатель инструмента, вращая его против часовой стрелки.

Чистка и уход за держателем инструмента (модель FT1040)

Снять фрезу, вращать держатель инструмента против часовой стрелки до расцепления шпинделя и возможности вынуть держатель.

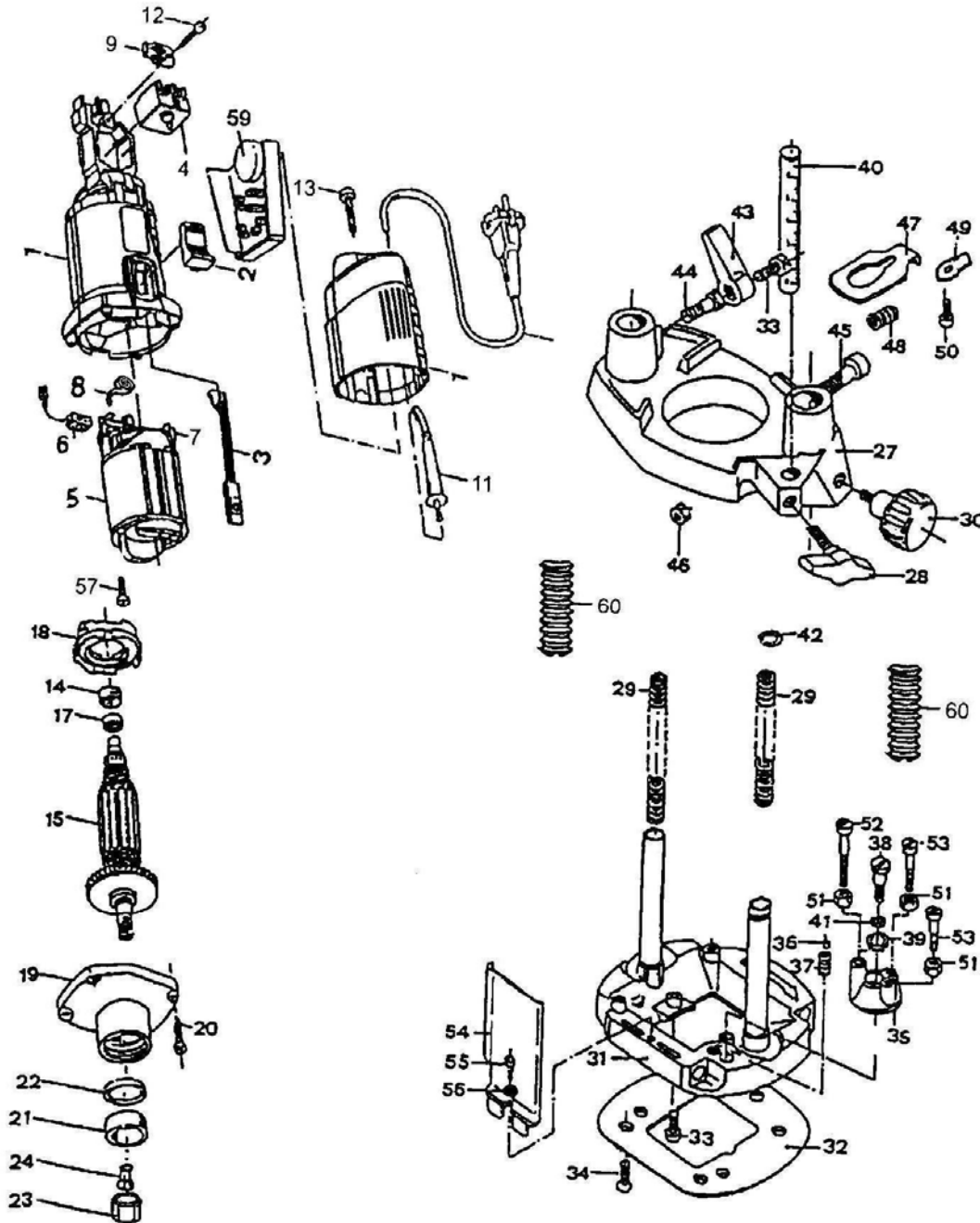
Коническую часть шпинделя регулярно прочищать сжатым воздухом и мягкой кисточкой.

freud®

FT 1000 EK

LISTA DE RECAMBIOS
SPARE PARTS LIST
LISTE DE RECHANGES

FRESADORA
ROUTER
DEFONCEUSE



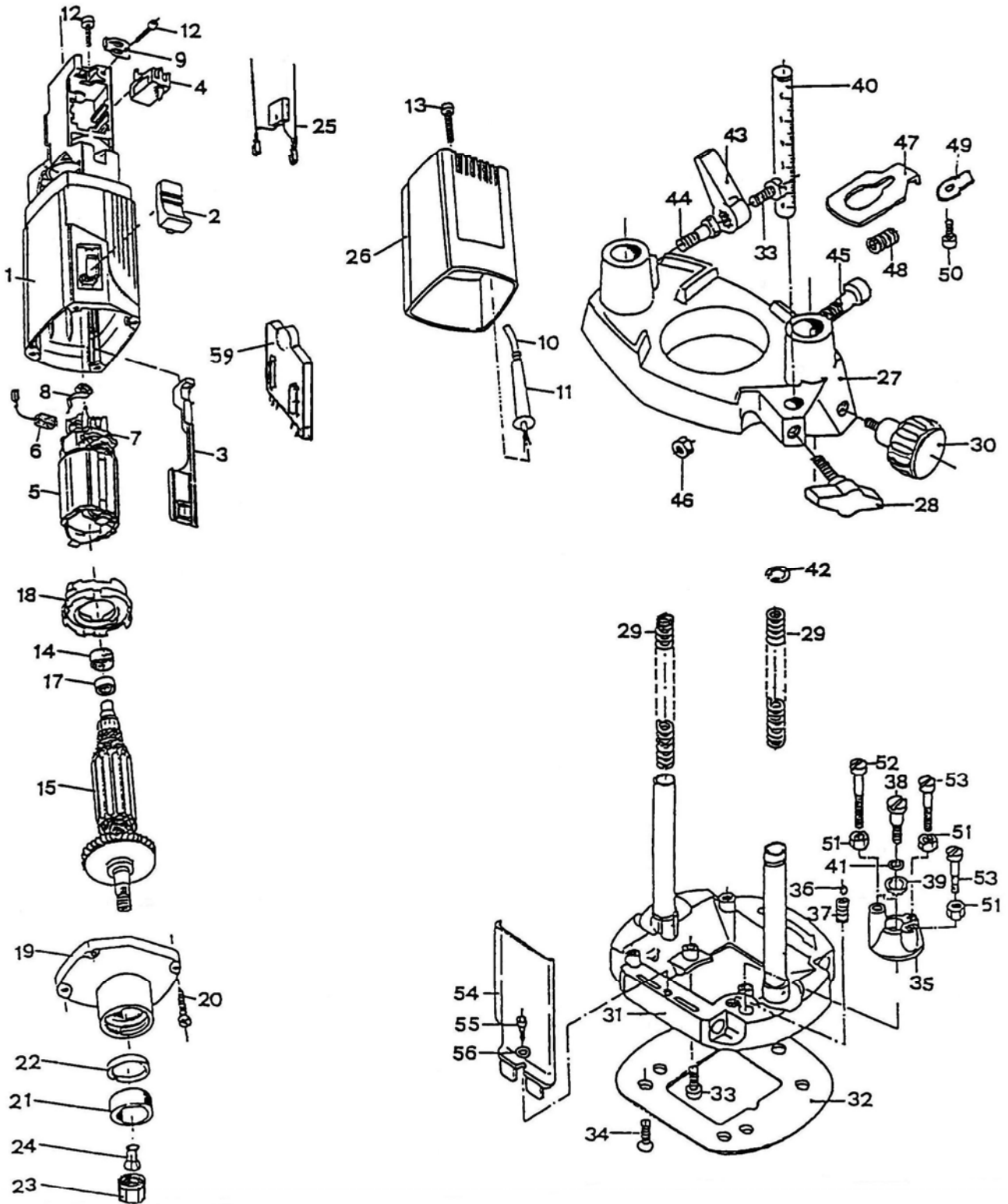
Salvo modificaciones
Right of modifications reserved
Modification réservées

TALLERES CASALS, S.A.
Ctra. S. Joan Abadesses, s/n
E - 17500 RIPOLL (Girona)
Tel.: 972 70 02 00 - Tlx. 57167

13605.7175

FT 1000 EK

VERSION:1-0



Salvo modificaciones
Right of modifications reserved
Modification réservées

TALLERES CASALS, S.A.

Ctra. S. Joan Abadesses, s/n
E - 17500 RIPOLL (Girona)
Tel.: 972 70 02 00 - Tlx. 57167

freud FT 1000 EK
casals FT 1000 EK

ATTACHMENT * FRAISEUSE *

LISTA DE RECAMBIOS / SPARE PARTS LIST / LISTE DE PIÈCES DÉTACHÉES

VERSION:1-0

POS.	CODIGO	VERS.	DENOMINACION	PART NAME	DENOMINATION
1A	13433.1031		Grup.cubierta motor azul	Blue motor cover	Couvercle moteur blue
1B	13433.1033		Grup.cubierta motor verde	Green motor cover	Couvercle moteur vert
2	13432.4021		Mando interruptor	Switch control	Cotrôle interrupteur
3	13432.4201		Palanca interruptor	Switch lever	Levier interrupteur
4	76325.5021		Interruptor	Switch	Interrupteur
5A	13433.9023	V-0	Estator 230V.	Field 230V.	Stator 230V.
5B	13605.9123	V-1	Estator 230V.	Field 230V.	Stator 230V.
6	13433.9071		Escobilla	carbon brush	Balai
7A	13432.9111	V-0	Portaescobillas	brush holder	Porte-balai
7B	13434.9111	V-1	Portaescobillas	brush holder	Porte-balai
8	13431.2251		Muelle escobilla	Brush spring	Ressort balai
9	13413.4231		Brida fijar cable	Cable fastening clamp	Bride
10A	76755.0107		Cable red EU	Power cord EU	Câble prise courant
10B	76767.0100		Cable red UK	Power cord UK	Cable prise courant UK
11	13431.4181		Manguito	Sleeve	Manchon
12	84480.0027		Tornillo 3,5x14TP	Screw 3,5x14TP	Tornillo 3,5x14TP
13	84480.0050		Tornillo 4x20 TP	Screw 4x20 TP	Vis 4x20 TP
14	13013.1601		Anillo goma	Rubber ring	Bague caoutchouc
15	13605.9033		Inducido	Armature	Induit
17	71206.0702		Rodamiento 607 ZZ	Ball bearing 607 ZZ	Roulement 607 ZZ
18	13431.2611		Guia aire	Air guide	Guide d'air
19	13604.1013		Cabezal	Gear box	Carter
20	84480.0051		Tornillo 4-4,5x22 TP	Screw 4-4,5x22 TP	Vis 4-4,5x22 TP
21	13604.3381		Tapagrasas delantero	Grease seal	Scellé graisse
22	13604.3371		Tapagrasas rodamiento	Bearing rease seal	Scellé graisse roulement
23	13604.7412		Tuerca pinza	Forcep nut	Écrou pince
24A	13604.7431		Pinza 6mm.	Forcep 6mm.	Pince 6mm.
24B	13604.7433		Pinza 8mm.	Forcep 8mm.	Pince 8mm.
25	13432.9081		Grupo condensador	Condenser group	Grupe condensateur
26A	13431.1061		Casquete azul	Blue cover	Couvercle blue
26B	13431.1063		Casquete verde	Green cover	Couvercle vert
27	13604.5542		Cuerpo soporte	Support body	Corps support
28	13601.3972		Palomilla M6x13	Winged screw	Vis à oreilles M6x13
29	75700.1652		Muelle	Spring	Ressort
30	13260.5632		Puño	Grip	Poignée
31	13604.9751		Base columnas	Columns & base	Base et colonnes
32	13602.5531		Placa base	Support plate	Plaque appui
33	84600.1283		Tornillo M5x10 DIN 85	Screw M5x10 DIN 85	Vis M5x10 DIN 85
34	84760.5248		Tornillo M4x8 DIN 965	Screw M4x8 DIN 965	Vis M4x8 DIN 965
35	13603.9291		Tope apoyo	Support stop	Butée retention
36	71390.0233		Bola 6 DIN 5401	Ball 6 DIN 5401	Boule 6 DIN 5401
37	75700.0351		Muelle	Spring	Ressort
38	84410.5283		Tornillo	Screw	Vis
39	87080.0611		Arandela	Washer	Rondelle
40	13604.5521		Tope regla	Ruler stop	Butée règle
41	74210.0620		Anillo junta OR6x2	Joint ring OR6x2	Bague joint OR6x2
42	87510.1016		Anillo seg 16 DIN471	Safety ring 16 DIN471	Bague sécurité 16 DIN471
43	13602.1231		Palanca bloqueo	Blocking lever	Levier blocage
44	13604.6241		Tornillo fijar columna	Fixing screw	Vis fixation
45	84200.9338		Tornillo M6x35 DIN912	Screw M6x35 DIN912	Vis M6x35 DIN912
46	86020.1060		Tuerca M6 DIN 934	Nut M6 DIN 934	Nut M6 DIN 934
47	13604.5691		Sujetador	Support set	Support
48	75700.0450		Muelle	Spring	Ressort
49	13604.6831		Brida retención	Clamp	Bride
50	84907.1248		Tornillo M4x8 DIN 7500c	Screw M4x8 DIN 7500c	Vis M4x8 DIN 7500c
51	86020.1050		Tuerca M5 DIN934	Nut M5 DIN934	Écrou M5 DIN934
52	84200.9297		Tornillo M5x30 DIN912	Screw M5x30 DIN912	Vis M5x30 DIN912
53	84200.9291		Tornillo M5x18 DIN912	Screw M5x18 DIN912	Vis M5x18 DIN912
54	13602.1211		Protección transparente	Transparent guard	Protection transparent
55	84430.5248		Tornillo M4x8Pz	Screw M4x8Pz	Vis M4x8Pz
56	87301.1040		Arandela 4 DIN137	Washer 4 DIN137	Rondelle 4 DIN137
57	84480.0032		Tornillo CL89Z 3,6x25 Zng	Screw CL89Z 3,6x25 ZNg	Vis CL89Z 3,6x25 Zng
58	13432.1861		Obturador lado colector	Obturing ring	Joint obturateur
59	76357.5019		Regulador 230V	Speed control module 230V	Regulateur 230V
60			Fuelle protector	Soufflet protection	Flexible cover